



Electronic Door Lock User Manual

دستورالعمل قفل الکترونیکی  
Space Series

Security • Design • Smart

we provide you the best  
and innovating products

## به نام خدا

امروزه پیشرفت تکنولوژی در زندگی فردی و اجتماعی، رفاه و امنیت بالایی را برای همگان به ارمغان آورده است. در همین راستا و با افزایش روز افزون کاربرد محصولات هوشمند، شرکت آریا یراق صنعت نیز توانسته است با به کارگیری توان حرفه ای خود به این مهم دست یابد.

محصولات سری اسمارت (هوشمند) تحت عنوان تجاری HTN-Prime با طراحی منحصر به فرد، امکانات تکنیکی بالا، استفاده آسان و مطابقت با استاندارد های CE از اتحادیه اروپا و همچنین گواهینامه رضایت مندی مشتریان و مدیریت کیفیت از کشور انگلستان، می تواند پاسخی مثبت به نیاز مشتریان این شرکت باشد.

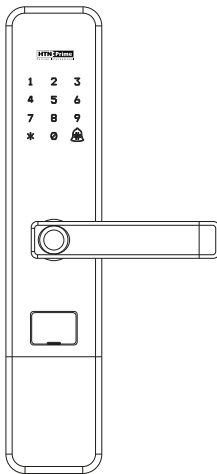
بدستهای خود را گسترده کنید...!

www.htnprime.com

۳	.....	ویژگی ها	●
۴	.....	مشخصات دستگاه	●
۵	.....	اجزاء قفل	●
۶	.....	ورود به منوی دستگاه	●
۶	.....	عملکرد دستگاه	●
۶	.....	تنظیمات کارخانه ای	○
۶	.....	راه اندازی	○
۷	.....	تنظیمات زمان / صدا / زبان	○
۷	.....	ترکیب امنیتی ارقام مختلف	○
۸	.....	ثابت ادمین	●
۹	.....	ثابت رمز عبور	○
۹	.....	ثابت اثر انگشت	○
۱۰	.....	ثابت کارت	○
۱۰	.....	ثابت رمز یک بار مصرف	○
۱۰	.....	ثابت ریموت کنترل	○
۱۱	.....	ثابت رمز عبور ترکیبی	○
۱۱	.....	ثابت کاربر مهمان دائم و موقت	○
۱۲	.....	بررسی سابقه تردد	●
۱۲	.....	نصب بر روی سیستم خانه هوشمند ( کنترل از راه دور )	●
۱۴	.....	حذف اطلاعات	●
۱۴	.....	حذف شماره شناسه	○
۱۴	.....	حذف بر اساس نوع کاربر	○
۱۴	.....	حذف ریموت کنترل	○
۱۵	.....	عملکرد ضد جاسوسی ( جهت رمز عبور )	●
۱۵	.....	هشدار ورود نا معتبر	●
۱۵	.....	قابلیت قفل کودک	●
۱۵	.....	هشدار ضعیف شدن باتری	●
۱۵	.....	منبع تغذیه اضطراری	●
۱۶	.....	باز کردن اضطراری قفل	●
۱۶	.....	استفاده از کلید مکانیکی	●
۱۷	.....	تغییر جهت دستگیره هنگام باز و بسته کردن	●
۱۸	.....	دستورالعمل نصب	●

## دستورالعمل قفل‌های الکترونیکی

### Space Series



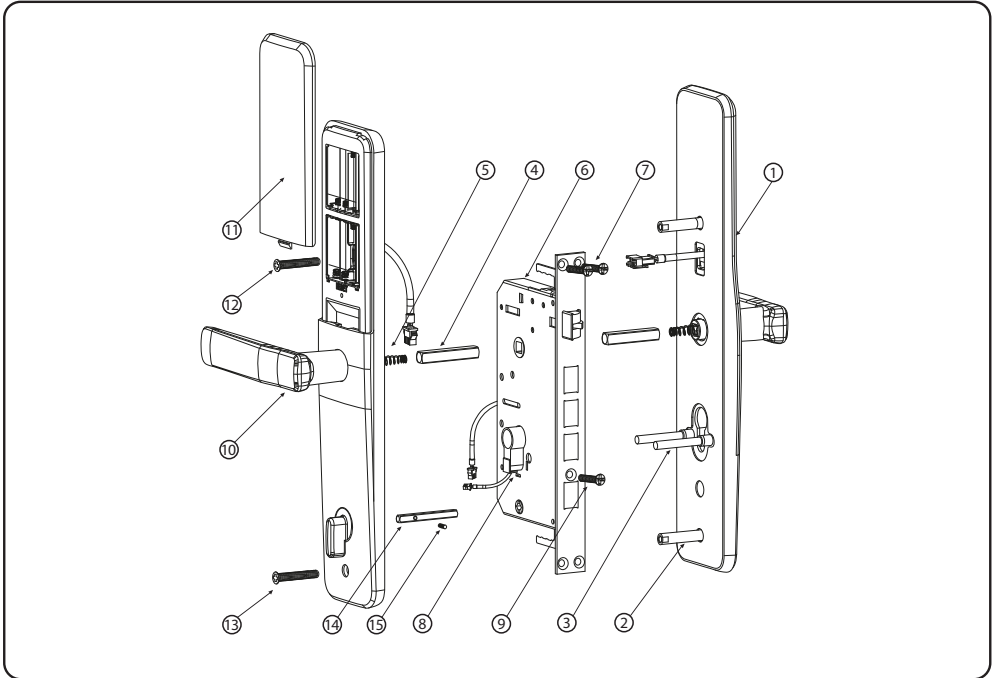
#### ویژگی‌ها

- قابلیت باز شدن با رمز عبور
- قابلیت باز شدن با اثر انگشت
- قابلیت باز شدن با کارت
- قابلیت باز شدن با تگ
- قابلیت باز شدن با کلید مکانیکی
- قابلیت باز شدن با ریموت کنترل

## مشخصات دستگاه

شرح ویژگی	مشخصات عملکرد	نوع عملکرد	ردیف
نیمه هادی	سنسور اثر انگشت	سیستم اثر انگشت	۱
حداکثر ۱۰۰ عدد	ظرفیت ثبت اثر انگشت		
۳۶۰ درجه	تشخیص زاویه اثر انگشت		
۰.۰۰۰۱٪	درصد تشخیص نادرست اثر انگشت		
۰.۱٪	درصد پذیرش اثر انگشت اشتباه	رمز عبور	۲
۶ تا ۱۰ رقم	طول رمز عبور		
حداکثر ۳۰۰ عدد	ظرفیت ثبت رمز عبور	کارت	۳
کارت Mifare	نوع کارت		
حداکثر ۳۰۰ عدد	ظرفیت ثبت کارت	ریموت کنترل	۴
حداکثر ۲۰ عدد	ظرفیت ثبت ریموت کنترل		
باتری AA (۴ عدد ۱.۵ ولت)	نوع باتری	منبع تغذیه	۵
تا ۱۰۰۰۰ بار استفاده	عمر باتری		
کمتر از ۴.۸ ولت	هشدار ضعیف شدن باتری		
آلیاژ روی	جنس	استانداردها	۶
-25°C / 70°C	دمای محیط		
15% / 90%	رطوبت محیط		

## اجزاء قفل



- ۱۴. چهار پهلوی
- ۱۵. روکش راهنمای نصب

- ۱. پنل جلویی
- ۲. اتصال دهنده
- ۳. میله اتصال دهنده
- ۴. چهار پهلوی
- ۵. فنر
- ۶. بدنه قفل
- ۷. پیچ نصب
- ۸. سیلندر
- ۹. پیچ بدنه قفل
- ۱۰. پنل پشتی
- ۱۱. درب باطری
- ۱۲. پیچ فیکس تسکو
- ۱۳. پیچ فیکس پنل

## ورود به منوی دستگاه:

جهت کار با دستگاه :

عدد ۲ ( عمل فلش بالا ) را انجام می دهد.

عدد ۸ ( عمل فلش پایین ) را انجام می دهد.

علامت \* ( برگشت به گزینه قبل و پاک کردن صفحه نمایش ) را انجام می دهد.

علامت # ( عمل ثبت تاییدیه رفتن به مرحله بعد ) را انجام می دهد.

1	2	3
4	5	6
7	8	9
*	0	#

## عملکرد

### تنظیمات کارخانه ای

منوی سیستم را انتخاب کنید ( \* و # را پشت هم وارد کنید ) عدد ۳ را انتخاب کنید ( برای ورود به تنظیمات ) سپس عدد ۴ را انتخاب کنید ( برای تنظیم مجدد سیستم ) کلید # را برای تایید بزنید و پیغام پاک شدن کلیه اطلاعات را خواهید شنید . اگر هرگونه اطلاعات کاربری را فراموش کردید . محافظ باتری را باز کرده و یک شیء تیز را وارد سوراخ کنید و ۵ ثانیه نگه دارید تا پیغام پاک شدن کامل اطلاعات را بشنوید و سیستم به حالت کارخانه برگشته است .

## راه اندازی

جهت ورود به منوی اصلی ( پنل کاربری ) صفحه کلید را لمس کنید تا چراغ صفحه روشن شود. در اولین قدم ، \* و # را پشت هم وارد کنید تا وارد صفحه ورود رمز ادمین شوید سپس جمله Add admin user را خواهید شنید ، لطفاً یک رمز ۸-۶ رقمی را وارد کنید و سپس # را بفشارید تا تایید گردد . سیستم از شما درخواست می کند که رمز را مجدداً وارد کنید و بعد از وارد کردن سیستم پیغام انجام موفقیت آمیز را می دهد و از شما می خواهد که اعداد نمایش داده شده را بفشارید .

- توجه ! رمز ادمین ( رمز عبور / اثر انگشت / کارت ) را همیشه در ذهن داشته باشید .
- توجه داشته باشید که در هر مرحله کلید # به معنای تایید و کلید \* به معنای بازگشت به منوی قبلی می باشد .
- نکته : بعد از برگشتن به حالت کارخانه ، تنها کاربر اصلی را برای حفظ امنیت تعریف نمایید زیرا در این حالت هر اثر انگشت یا کارت یا رمزی می تواند قفل را باز کند .

## تنظیمات زمان

منوی سیستم را انتخاب کرده و عدد ۳ را برای تنظیمات بفشارید و سپس عدد ۱ را برای تنظیم زمان بزنید . دستگاه از شما میخواهد که زمان را وارد کنید . بعد از وارد کردن سال / ماه روز و ساعت ، پیغام انجام پروسه را می شنوید .

## تنظیمات صدا

منوی سیستم را باز کنید و ۴ ( ظبط / زبان / صدا ) را بزنید و سپس ۴ برای تنظیم صدا بزنید .  
۱ را برای روشن و ۲ را برای خاموش بزنید .

## تنظیمات ظبط / زبان / صدا

برای همه کاربران  
منوی سیستم را باز کنید و ۴ ( ظبط / زبان / صدا ) را بزنید و ۱ را برای همه ی کاربران بفشارید .

## بررسی سابقه تردد

منوی سیستم را باز کنید و ۴ ( سابقه تردد / زبان / صدا ) را بزنید و سپس ۲ ( نمایش اطلاعات ) را بزنید و سپس ۱ ( جدیدترین بازگشایی قفل ) را بزنید . سپس ۲ را بزنید برای رفتن به گزینه قبلی و ۸ را برای رفتن به گزینه بعدی بزنید .

## سیلندر قفل الکترونیک

منوی سیستم را باز کنید و عدد ۳ را برای تنظیمات بزنید و سپس ۲ را برای تنظیم عملکرد بزنید و سپس ۲ را باری سیلندر قفل الکترونیک بزنید . ۱ را برای روشن و ۲ را برای خاموش کردن سیلندر قفل الکترونیک بزنید .

● توجه! سیلندر قفل الکترونیک به صورت پیش فرض روشن است با وارد شدن کلید ، سیستم هشدار می دهد .



## حالت عبور

منوی سیستم را باز کنید و عدد ۳ را برای تنظیمات بزنید و سپس عدد ۲ را برای تنظیم عملکرد بزنید و سپس عدد ۳ (حالت عبور) را انتخاب کنید. ۱ برای خاموش کردن و ۲ برای روشن کردن حالت عبور انتخاب کنید. هرگونه ورود با رمز عبور، اثر انگشت، کارت تعریف شده باعث خاموش شدن حالت عبور می شود.

## تایید ۲ حالت

منوی سیستم را با کنید و عدد ۳ (تنظیمات) را بزنید و سپس عدد ۳ (تایید دو گانه) را انتخاب کنید. کلید ۱ برای روشن شدن و ۲ برای خاموش کردن حالت دوگانه انتخاب کنید.

## ثبت ادمین

وارد منوی سیستم شوید. منوی شماره ۱ را برای اضافه کردن کاربر انتخاب کنید و سپس منو ۱ را برای اضافه کردن ادمین وارد کنید. بلندگو صوتی از شما می خواهد رمز، اثر انگشت کارت تعریف کنید.

## وارد کردن رمز ادمین

یک رمز با طول ۶-۸ رقم را وارد کنید و # را برای تایید وارد کنید و سپس صدا از شما می خواهد رمز را مجددا وارد کنید و سپس # را برای تایید بزنید. در آخر اعلام می شود که پروسه با موفقیت انجام گرفت.

## تعریف کردن اثر انگشت ادمین

انگشت ادمین را مقابل حسگر اثر انگشت قرار دهید و صدای کوتاهی را می شنوید و سپس دستگاه می خواهد مجدد انگشت خود را روی حسگر قرار دهید، بعد از ۴ مرتبه، دستگاه اعلام می کند که پروسه با موفقیت انجام گرفت.

## تعریف کردن کارت کاربر اصلی ادمین

کارت را مقابل حسگر قرار دهید و بعد از شنیدن صدای کوتاه ، دستگاه اعلام میکند که پروسه با موفقیت انجام شد .

- تعداد ۱۰ عدد رمز ادمین قابل تعریف است .
- شماره شناسه ادمین بین اعداد ۱ تا ۱۰ میتواند انتخاب شود .

## اضافه کردن کاربر عادی

منوی سیستم را باز کنید و برای اضافه کردن کاربر منوی ۱ را انتخاب و شپش برای اضافه کردن کاربر عادی منوی ۲ را بزنید . سیستم از شما میخواهد که رمز ، اثر انگشت ، کارت را تعریف کنید ( پروسه ی مشابه اضافه کردن ادمین )

## باز کردن با رمز

- ۱ - صفحه نمایش را لمس کنید تا روشن شود.
- ۲ - رمز صحیح را وارد نمائید ( عدد های غیر واقعی را قبل یا بعد از رمز اصلی وارد کنید ) و برای تایید # را بزنید . سپس جمله Unlocked را خواهید شنید.
- ۳ - دستگیره را به سمت پایین بفشارید تا درب باز شود و سپس درب بعد ۵ ثانیه به صورت خودکار قفل می شود .

- توجه : سیستم قفل به صورت خودکار بعد از ۵ دقیقه قفل میشود و اگر ۵ مرتبه پیاپی رمز نادرست وارد کنید قفل به صورت پیش فرض مجددا عمل خواهد کرد .

## باز کردن با اثر انگشت

- ۱ - انگشت تعریف شده را روی حسگر قرار دهید . سپس جمله Unlocked را خواهید شنید .
  - ۲ - دستگیره را به پایین بفشارید تا درب باز شود .
- توجه : سیستم قفل به صورت خودکار بعد از ۵ دقیقه قفل میشود و اگر ۵ مرتبه پیاپی رمز نادرست وارد کنید قفل به صورت پیش فرض مجددا عمل خواهد کرد .

## باز کردن با کارت

- ۱- کارت را به حسگر بزنید و سپس جمله Unlocked را خواهید شنید .
- ۲- دستگیره را به سمت پایین بفشارید تا درب باز شود .

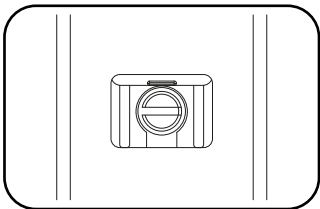
● توجه : سیستم قفل به صورت خودکار بعد از ۵ دقیقه قفل میشود و اگر ۵ مرتبه پیاپی رمز نادرست وارد کنید قفل به صورت پیش فرض مجددا عمل خواهد کرد .

## زنگ درب

دکمه ی مربوطه را بفشارید تا صدا های مختلف زنگ را بشنوید .

## باز کردن با کلید

- اگر که باطری ها به درستی کار نمی کنند یا سیستم قفل خاموش شده است، لطفاً به صورت فیزیکی ، با استفاده از کلید، درب را باز کنید .
- ۱- درب محافظ سیلندر را به آرامی بلند کنید .
  - ۲- اگر که باطری ها ضعیف اند و سیلندر کلید الکترونیکی غیر فعال است ، کلید را وارد کنید و در جهت عقربه های ساعت ۲ دور بچرخانید .

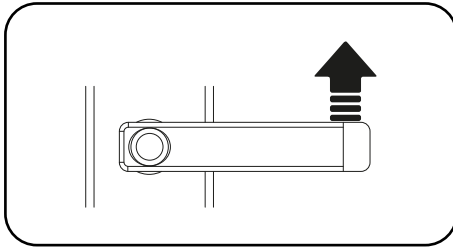


سوراخ کلید

اگر که سیستم کلید مکانیکی روشن است :

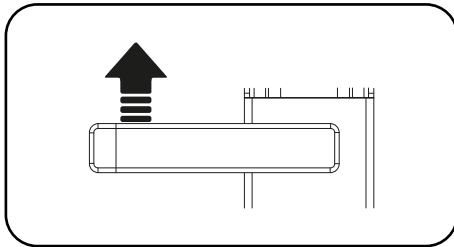
بعد از وارد کردن کلید ، سیستم هشدار قفل را فعال خواهد کرد . هر رمز ثبت شده ، کارت و یا اثر انگشت را وارد کنید تا سیستم هشدار قطع گردد . و سپس کلید را نیم دور در جهت عقربه های ساعت بچرخانید ، اگر اطلاعات وارد شده نامعتبر باشد ، قفل به مدت ۱۵ دقیقه غیر فعال خواهد شد . بعد از این ۱۵ دقیقه ، زنگ هشدار بعد از ۲۰ ثانیه قطع خواهد شد . در طول این ۲۰ ثانیه کلید را نیم دور در جهت عقربه های ساعت بچرخانید و دستگیره را به سمت پایین بفشارید تا درب باز شود . اگر درب باز نشود ، زنگ هشدار برای ۱۵ دقیقه به طور مداوم پخش خواهد شد .

● توجه : در صورت هرگونه شرایط اورژانسی ، هرگز کلید را جا نگذارید .



### قفل کردن از خارج

دستگیره را به طرف بالا ببرید .

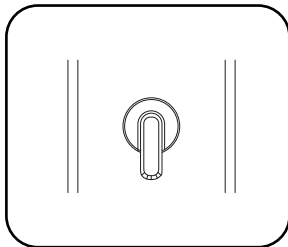


### قفل کردن از داخل

دستگیره را به طرف بالا ببرید .

### قفل کردن از داخل

از داخل شب بند را بچرخانید تا درب قفل شود، در این صورت هیچگونه اطلاعات معتبری از خارج نمیتواند درب را باز کند تا زمانی که شب بند به حالت اول خود برگردد.



### حذف کاربر

منوی سیستم را باز کنید و برای حذف کاربر گزینه ۲ را انتخاب کنید و سپس گزینه ۱ را برای تایید بزنید . سیستم شما میخواهد که کاربر مورد نظر خود را انتخاب کنید .

## حذف رمز

رمز مورد نظر را وارد کنید و # را بزنید تا رمز حذف گردد و پیغام حذف موفقیت آمیز را بشنوید .

## حذف اثر انگشت

انگشت مورد نظر خود را مقابل حسگر قرار دهید تا پیغام حذف موفقیت آمیز را بشنوید .

## حذف کارت ادمین

کارت ادمین را مقابل حسگر گرفته تا پیغام حذف موفقیت آمیز را بشنوید . شما می توانید در ادامه به حذف پیردازید ، در غیر این صورت فقط کافی است # را بزنید تا از منوی حذف کردن خارج شوید .

## حذف کاربر با شناسه

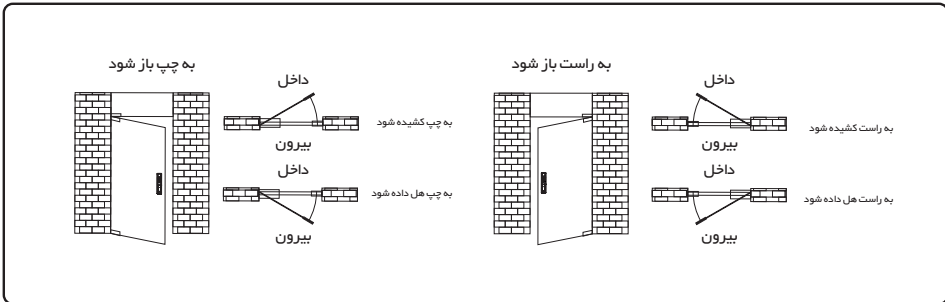
منوی سیستم را باز کنید و برای حذف کاربر با گزینه ۲ را انتخاب کنید و سپس گزینه ۲ را برای حذف کاربر با شناسه بزنید . سیستم از شما می خواهد که شناسه کاربر مورد نظر را وارد کنید .

بعد از وارد کردن شناسه مورد نظر ، پیغام حذف موفقیت آمیز کاربر را می شنوید .  
۲ ثانیه بعد دستگاه از شما می خواهد ادامه دهید یا برای خروج از منو \* را بفشارید .

- ۱- در طول فرآیند های بالا ، صدای و اطلاعات اعلامی ، شما را راهنمایی خواهد کرد.
- ۲- طول رمز عادی و اصلی ۸-۶ رقم است.
- ۳- حداکثر تعداد کاربران اصلی ، ۱۰ نفر با شناسه ۰۰۰-۰۰۹ است.
- ۴- حداکثر کاربران عادی ، ۲۴۰ نفر با شناسه ۰۱۰-۲۴۹ است.
- ۵- فقط ۱ رمز برای حالت اجاره ای با شناسه ۲۵۰ است.
- ۶- فقط ۱ رمز برای حالت پرستار بچه با شناسه ۲۵۱ است.
- ۷- فقط ۱ رمز برای حالت مهمان با شناسه ۸۰۱ است.

## قبل از نصب توجه کنید

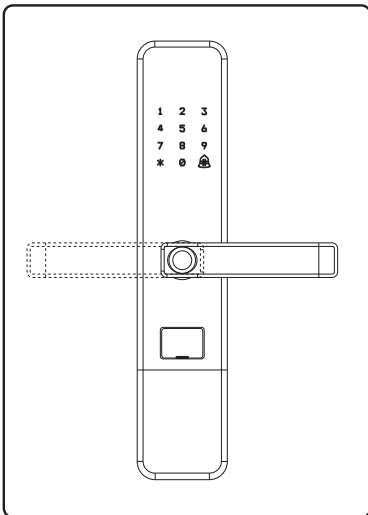
جهت باز/بسته شدن درب را قبل از نصب مشخص کنید.  
قفل هوشمند به جهت های مشخص شده در عکس باز/بسته می گردد.



## جهت دستگیره

شما می توانید برای تغییر جهت دستگیره ، آن را ۱۸۰ درجه و به آرامی بچرخانید.

● توجه ! لطفا پیچ دستگیره و محافظ آن را باز نکنید.

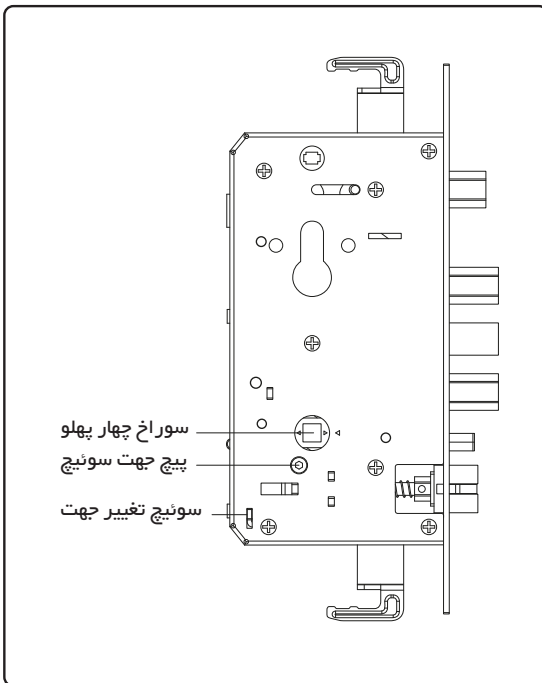


## جهت چفت

- ۱- زبانه را داخل سوراخ زبانه درون بدنه قفل قرار دهید و با دقت بچرخانید تا چفت کلید خور ( برای میله ایمنی قفل ) و قلاب ایمنی باز شود.
- ۲- بدنه قفل را به صورت برعکس ، در جهت نشان داده شده در عکس قرار دهید تا سوئیچ تغییر دهنده جهت در پایین ترین حالت قرار بگیرد.
- ۳- چفت را درون گیرنده قرار دهید و ۱۸۰ درجه بچرخانید و خارج کنید.
- ۴- بررسی کنید که سوئیچ تغییر جهت به سمت داخل باشد و در غیر این صورت آن را خارج کنید و در جهت دیگر به سمت داخل قرار دهید.

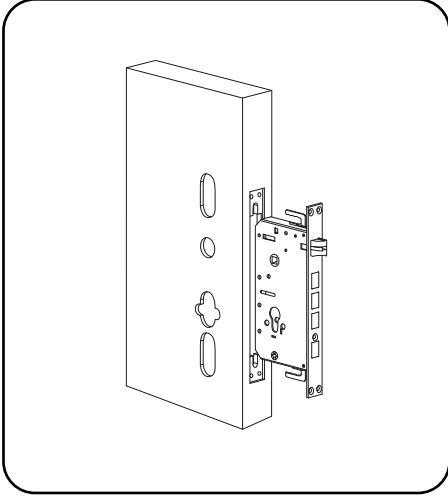
### ● توجه!

- ۱- برای درب با ضخامت های مختلف ، از لوازم جانبی مختلف استفاده کنید.
- ۲- ضخامت پیش فرض درب ۴۵-۹۰ میلی متر است.

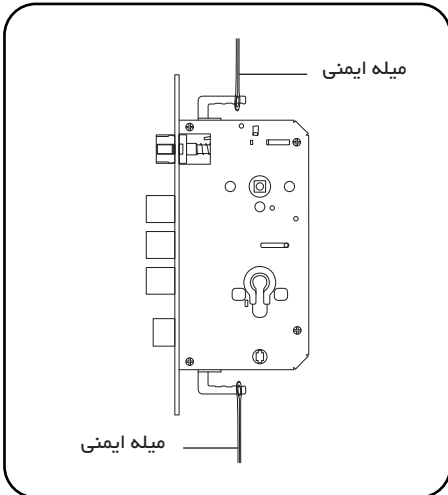


## دستور العمل نصب

بدنه قفل را درون درب قرار دهید .

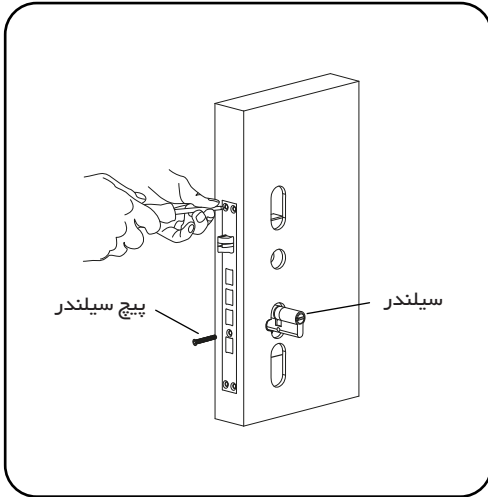


قلاب ایمنی را درون میله ایمنی قرار دهید.





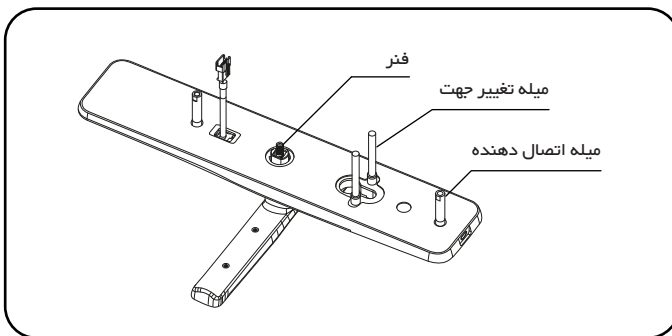
بدنه قفل را با پیچ چهارسو در گیرنده سفت کنید و سیلندر قفل را درون بدنه قفل در جهت درست قرار دهید و با پیچ سیلندر آنرا محکم کنید .



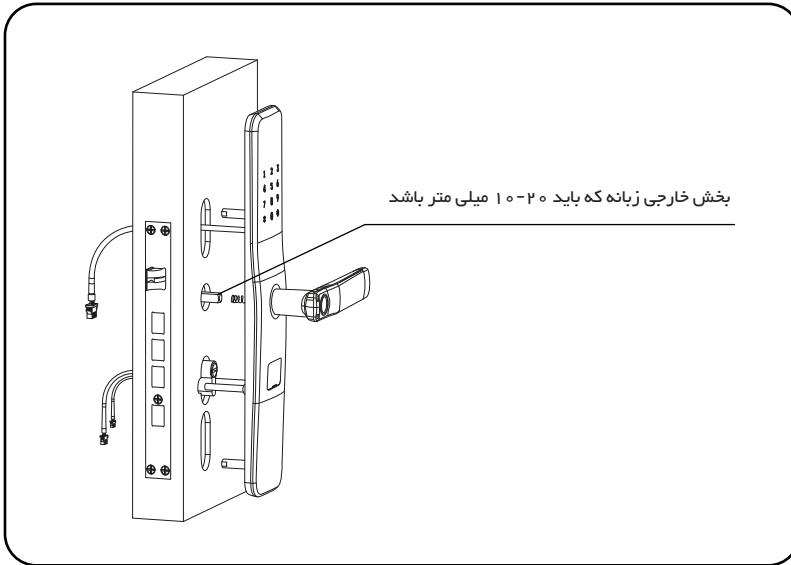
میله های تغییر جهت و اتصال دهنده را بر سوئیچ چفت محکم کنید و فنر را داخل سوراخ زبانه قرار دهید.

### توجه!

- اتصال دهنده را با طول مناسب ضخامت درب استفاده کنید .
- میله تغییر جهت را با طول مناسب ضخامت درب استفاده کنید. انتهای میله تمیز را تمیز کنید. باید طول آن کمتر از ضخامت درب باشد.

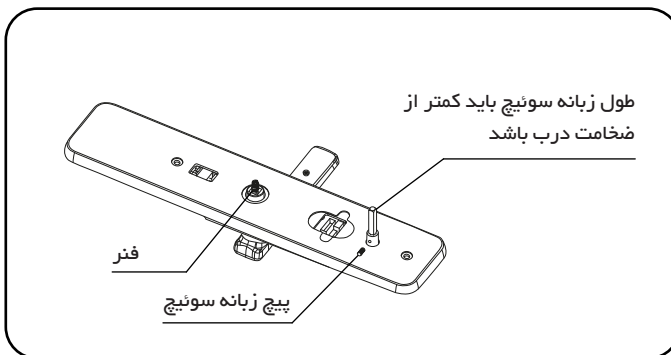


ضامن را درون سوراخ ضامن در بدنه قفل قرار دهید. سیم پنل جلویی را به سیم بدنه قفل متصل کنید و میله تغییر جهت را در پنل جلویی قرار دهید و آن را بدون بوجود آمدن هرگونه فاصله ای درون درب قرار دهید.



زبانه سوئیچ را درون سوراخ در جهت مناسب قرار دهید و آن را با پیچ محکم کنید و سپس فنر را درون سوراخ زبانه قرار دهید.

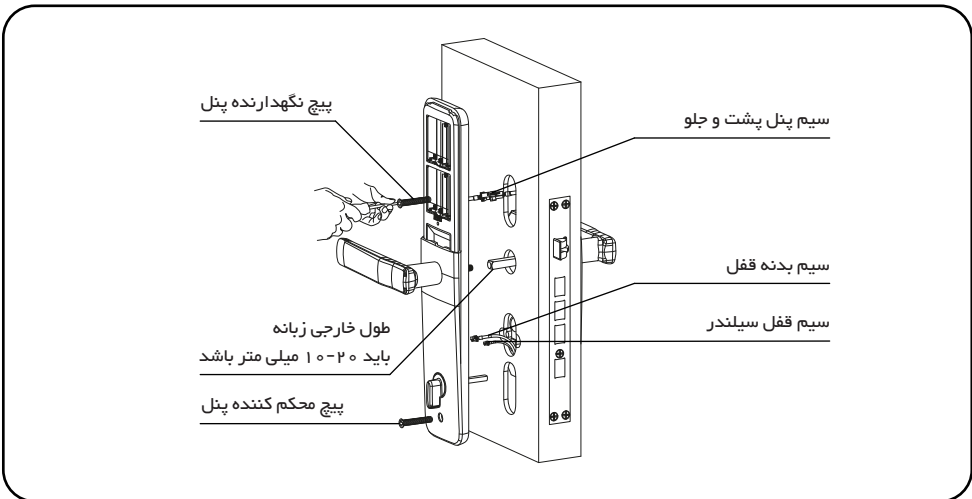
● **توجه!! حتما زبانه سوئیچ را با پیچ مخصوص آن ببندید.**



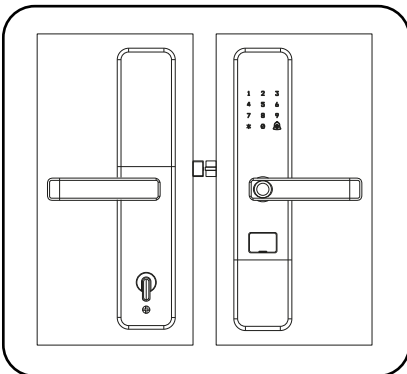
زبانہ را داخل سوراخ آن در بدنه قفل و پینل زبانہ قرار دهید و ۳ سیم ، پینل جلو و پشت ، بدنه قفل و سیلندر قفل ، را بهم متصل کنید. و سپس زبانہ و سیم ہا را با پیچ نگہدارندہ پینل بہ پینل متصل کنید .

### توجہ!

- پیچ نگہدارندہ را طبق ضخامت درب انتخاب کنید.
- لطفا پینل پشت و جلو را خیلی محکم نبندید ، در غیر این صورت اختلال سیستم عملکرد قفل بوجود خواهد آمد.



باطری ہا را قرار دهید و درب محافظ را ببندید، سوئیچ ایمنی و قفل را امتحان کنید کہ بہ درستی وصل شدہ باشد و عمل کند.



### برگشت به حالت کارخانه

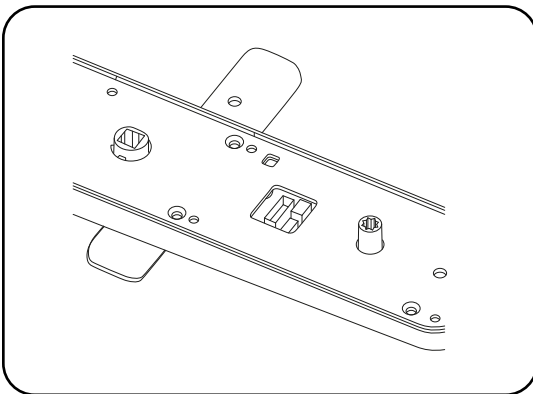
اگر قفل به درستی کار نکرد. می توانید یک شیء تیز را وارد سوراخ برگشت به حالت کارخانه. کنید تا کلیه اطلاعات پاک شوند.



### هشدار ضد اهرم

اگر که پنل قفل یا پیچ ها شل باشند ، سیستم هشدار خواهد داد و هرگونه ورود موفقیت آمیز با کارت/اثر انگشت/... باعث قطع هشدار می شود.

● توجه !! بررسی کنید که همه پیچ ها و پنل به خوبی محکم شده باشند.



**HTN-Prime**<sup>®</sup>  
Persian International

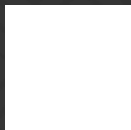


All rights reserved to Arya Yaragh Sanat Co. H.T.N-Prime logo and logotype are trademarks of Arya Yaragh Sanat Co. (A.G.S), officially registered in Iran and other countries. For more information about our products, please visit our website: [www.htnprime.com](http://www.htnprime.com)  
Designed by Arya Yaragh Sanat in Iran, assembled in P.R.C.

[telegram.me/htnprime](https://t.me/htnprime)



[Instagram/htnprime](https://www.instagram.com/htnprime)



### عمر باتری و سیستم برق اضطراری

۴ یا ۸ باتری ۱.۵ ولت AAA را درون دستگاه قرار دهید. باتری های پر تا ۱ سال ( قفل کردن ۱۰ بار در روز ) عمر می کنند. اگر ولتاژ باتری کمتر از ۴.۸ ولت باشد . هشدار برق ناکافی را می شنوید و سیستم در خواست تعویض باتری ها را خواهد داشت. ولتاژ باقی مانده برای ۱۰۰ مرتبه استفاده کافی خواهد بود ولی لطفا باتری ها را به موقع عوض کنید.

### توجه!

اگر باتری ها تمام شدند شما می توانید از پاور بانک و با استفاده از درگاه USB برای باز کردن قفل بعد از روشن شدن سیستم قفل ، استفاده کنید.

